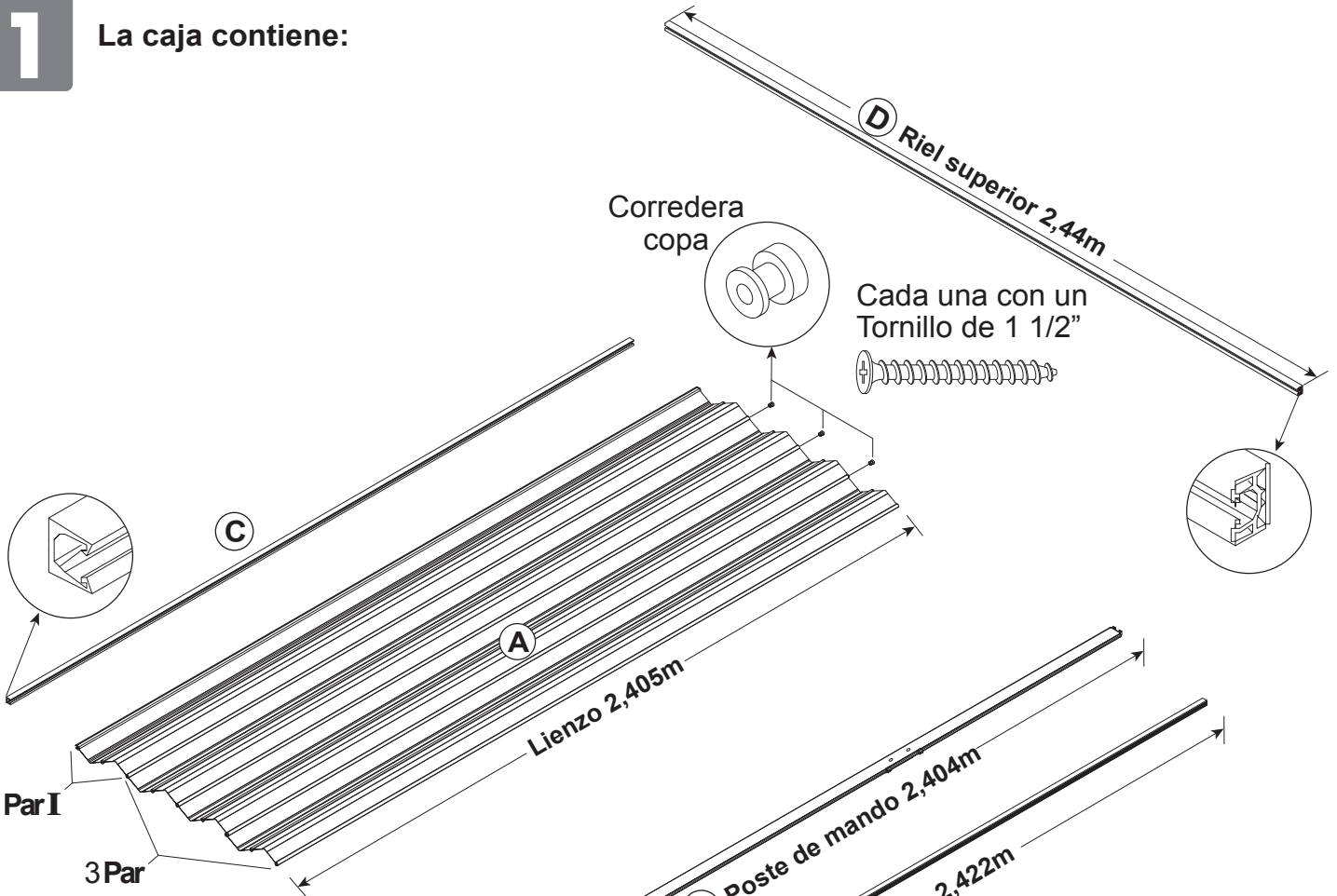


Puerta plegable **Med**



1

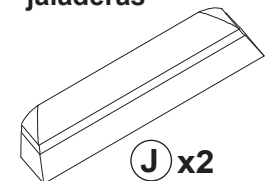
La caja contiene:



El lienzo tiene puestos
15 Tornillos de 8x32mm



(K) x2
Pernos para
jaladeras



(J) x2
Jaladeras

(H) Cinta
adhesiva



Bolsa de herraje

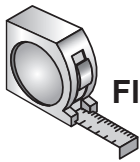
(E) x20 19 mm

(F) x20 38 mm

(G) x20

2

Herramientas necesarias



Flexómetro



Broca
Ø 1/4"
6,35mm
Concreto

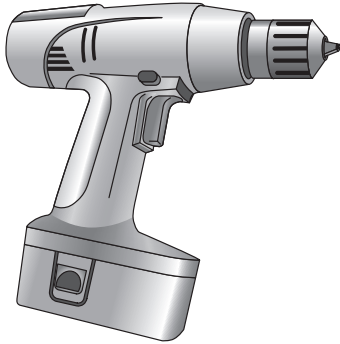


Broca
Ø 1/8"
3,175mm
Acero

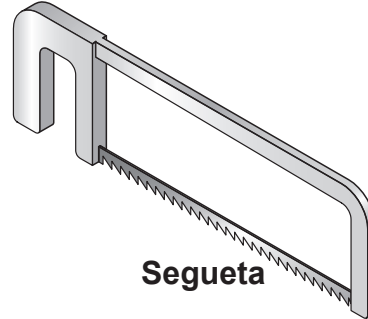


grasa vegetal,
crema para manos
o vaselina

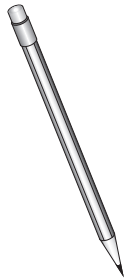
Lubricante



Taladro



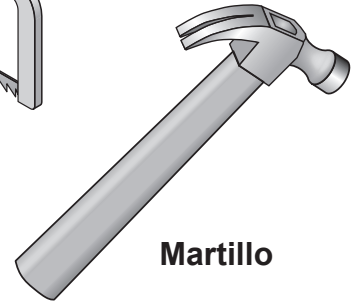
Segueta



Lápiz



Desarmador

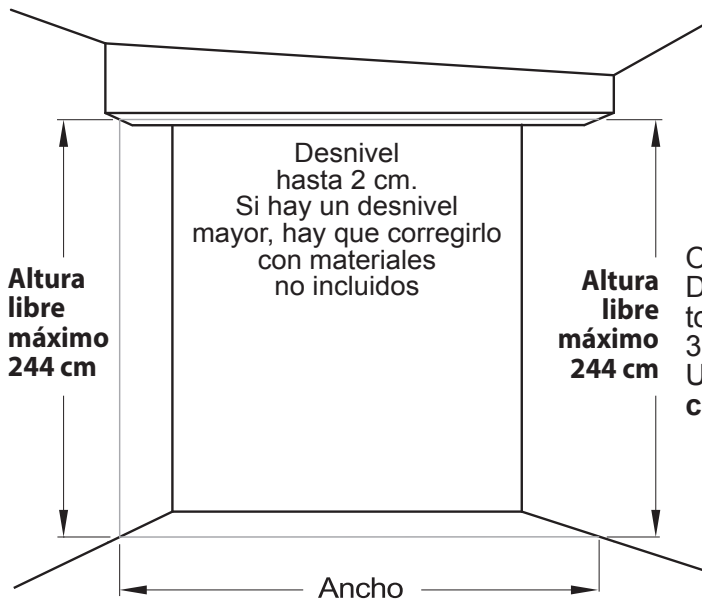


Martillo

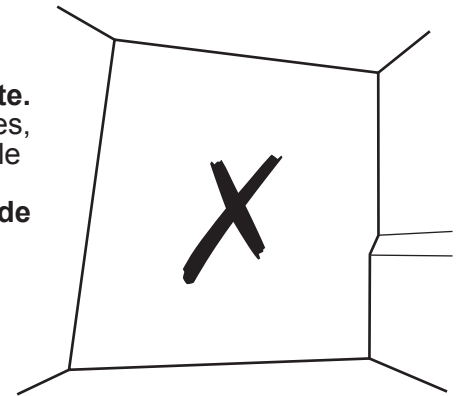
3

Mide el lugar para la instalación

Tip de experto: Las paredes laterales tienen que estar verticales y el techo y el piso tienen que estar a nivel.



Obtén el **largo de corte**. De las 2 alturas libres, toma la menor y réstale 3.5cm. Utilizarás este **largo de corte** en el punto **7**



No se recomienda


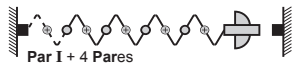






www.playcon.com.mx
facebook.com/Playcon.mx
twitter.com/Playcon_closets
playcon@playcon.com.mx
<https://www.youtube.com/user/PlayconClosets>









Hecho en México por:
Industrias Playcon S.A. de C.V.
Campesinos 411, Col. Santa Isabel Industrial
Iztapalapa, C.P. 09820, Ciudad de México.
Tels.: 55 5670 0211

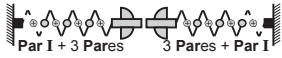
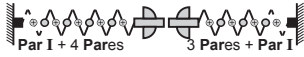









Tablas de anchos máximos

Estos anchos máximos se reducen 20cm cada vez que quites un **Par**

Ancho cm	Cierre a un lado	Se coloca así
88	Med	
108	Gde	
148	Med + Med	
168	Med + Gde	
188	Gde + Gde	
208	Med + Med + Med	
228	Gde + Med + Med	
244	Gde + Gde + Med	

Ancho cm	Cierre por los extremos	Se coloca así
152	Med + Med	
172	Gde + Med	
192	Gde + Gde	
212	Med + Med + Med	
232	Gde + Med + Med	
244	Gde + Gde + Med	

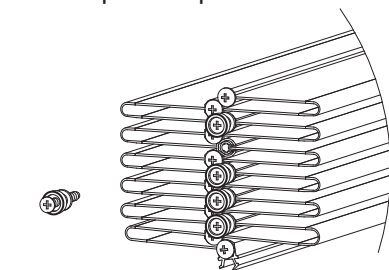
* Cuando el ancho del claro en el que vas a colocar tu puerta sea mayor de 244 cm, el riel se coloca en dos tramos. La unión de estos tramos debe coincidir con el punto en que una puerta cierra con la otra. (Las correderas no deben pasar por la unión de los rieles, ver **13**).

Ancho cm	Cierre al centro	Se coloca así
172	Med + Med	
192	Gde + Med	
212	Gde + Gde	
232	Med + Med + Med	
*252	Gde + Med + Med	
*272	Gde + Gde + Med	
*292	Gde + Gde + Gde	
	Med + Med + Med + Med	
*312	Gde + Med + Med + Med	
*332	Gde + Gde + Med + Med	
*352	Gde + Gde + Gde + Med	
*372	Gde + Gde + Gde + Gde	

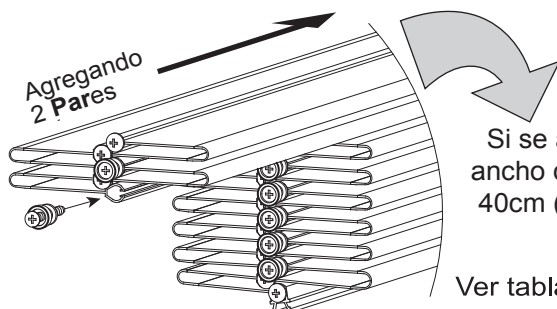
5

PARA ARMAR EL LIENZO: Se quitan o agregan por **Pares**. Al quitar las correderas copa  se separa por **Pares**. Respeta el **Par I** que viene con el fijador.

Vista de parte superior con correderas copa

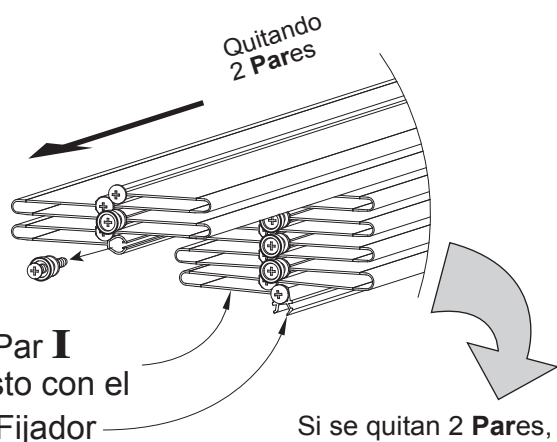


Ejemplo 2 Pares



Si se agregan 2 Pares, el ancho de la puerta aumenta 40cm (20cm por cada Par)

Ver tabla **4**

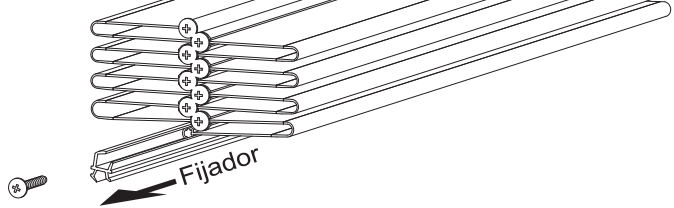


Si se quitan 2 Pares, el ancho de la puerta se reduce 40cm (20cm por cada Par)

6

Separa el fijador

Vista de la parte inferior



Parte superior con correderas copa

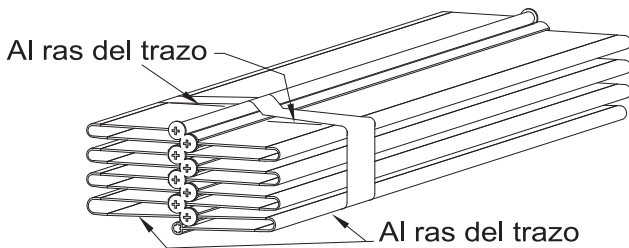
Trazo

LARGO DE CORTE

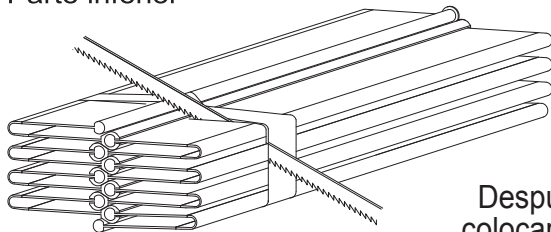
Mide y traza el LARGO DE CORTE que obtuviste en el punto 3 por los cuatro lados del lienzo

7

Sujeta el lienzo con la cinta adhesiva (H) incluida, ponla al ras de los 4 trazos que hiciste. Quita todos los tornillos de la parte inferior. Usa la sega para cortar al ras de la cinta.



Parte inferior

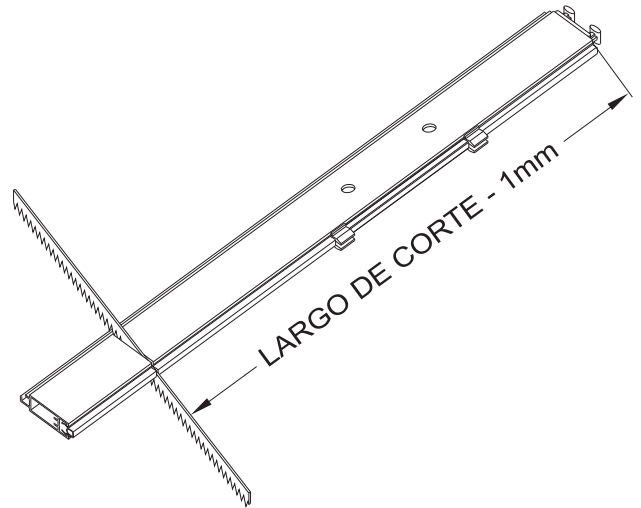


Parte inferior

Después vuelve a colocar los tornillos y quita la cinta

8

Corta el poste de mando al LARGO DE CORTE menos 1mm



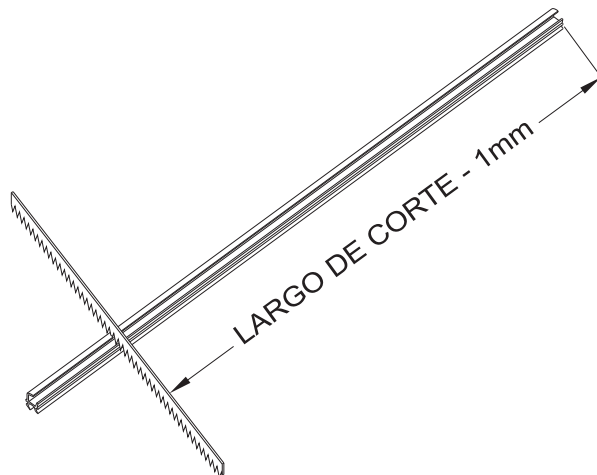
LARGO DE CORTE - 1mm

9

Corta el fijador al LARGO DE CORTE menos 1mm



Fijador

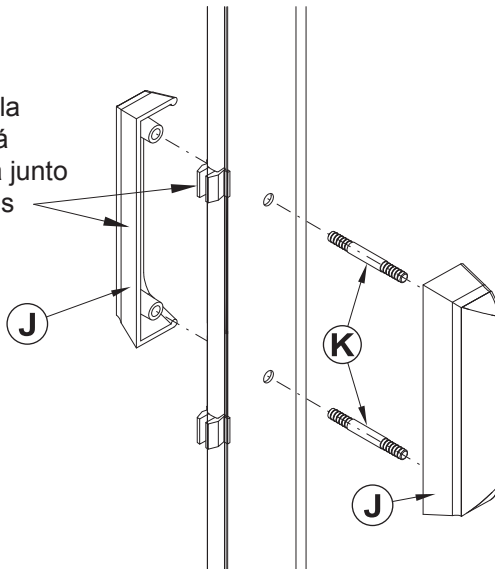


LARGO DE CORTE - 1mm

El fijador no se usa cuando se arma una puerta que abre de ambos lados

10

El frente de la jaladera está cerrado y va junto a los broches



Inserta los pernos (K) en las perforaciones del poste de mando.
Toma una jaladera (J) en cada mano.
Ponlas a cada lado del poste de mando.
Alinea las jaladeras para que los pernos coincidan con las entradas de las jaladeras.
Empuja las jaladeras hasta que no quede espacio entre cada una de ellas y el poste.

IMPORTANTE:
Una vez puestas las jaladeras es **muy difícil** quitarlas

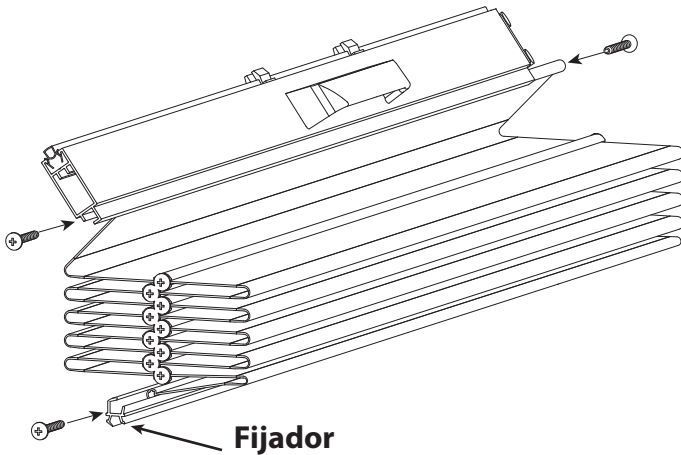
11

Para puertas que cierran a un lado:

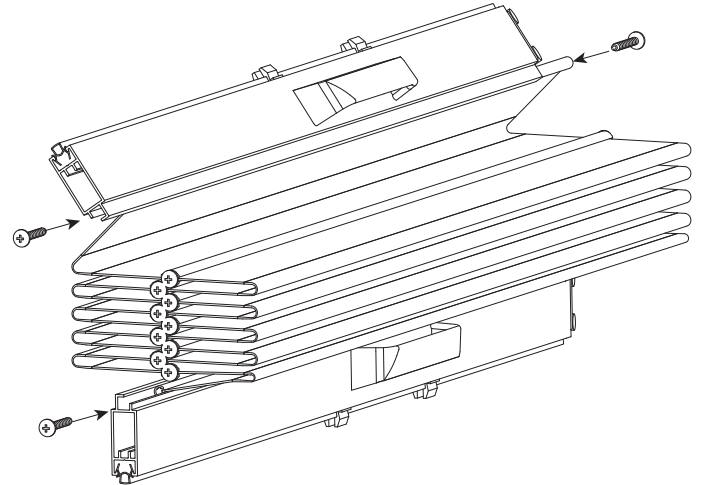
Coloca el poste de mando y el fijador al lienzo.

Para puertas que cierran por los extremos:

Coloca el poste de mando en lugar del fijador.

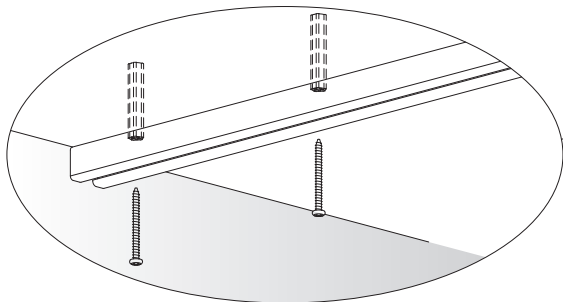


Fijador

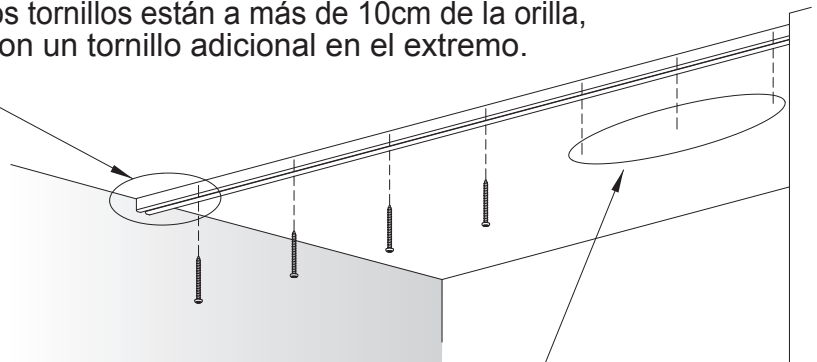


12

Corta el riel (D) al ancho del espacio. Utiliza los taquetes (G) y los tornillos (F) de 38mm para fijar en concreto o tabique; o usa los tornillos de 19mm (E) para fijar en madera o lámina.



IMPORTANTE: Si las perforaciones para los tornillos están a más de 10cm de la orilla, pon un tornillo adicional en el extremo.

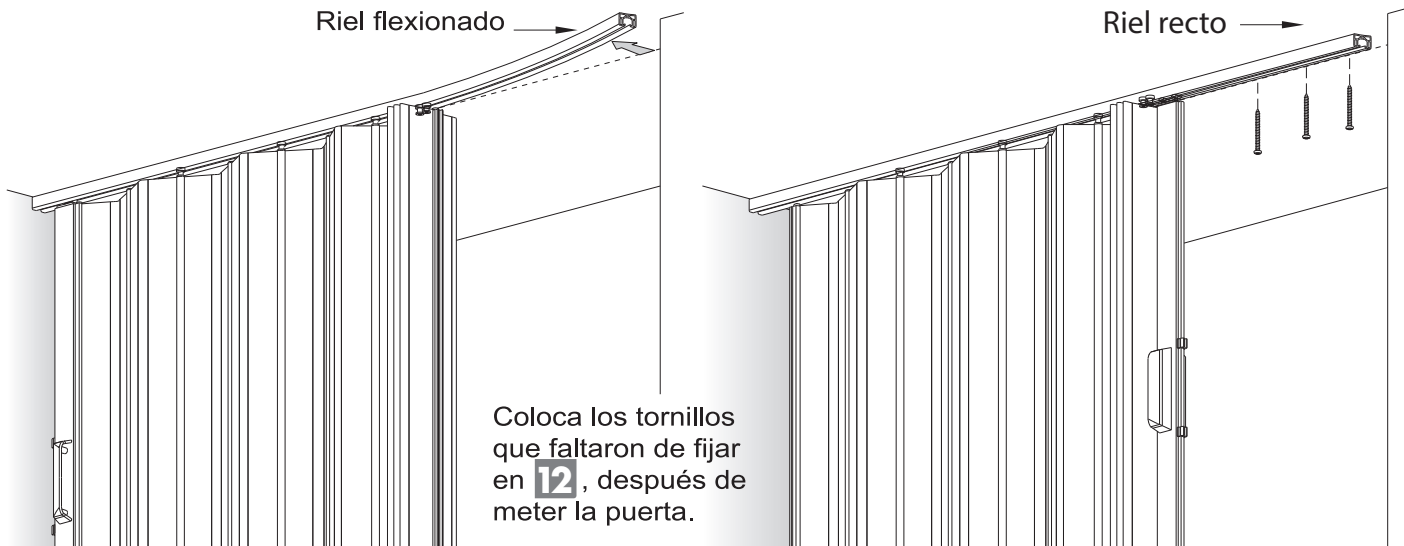


Daños al riel

IMPORTANTE: Aún no coloques los tornillos de la mitad del riel, para poder flexionar el riel y meter la(s) puerta(s), ver **13** **14** y **15**

13

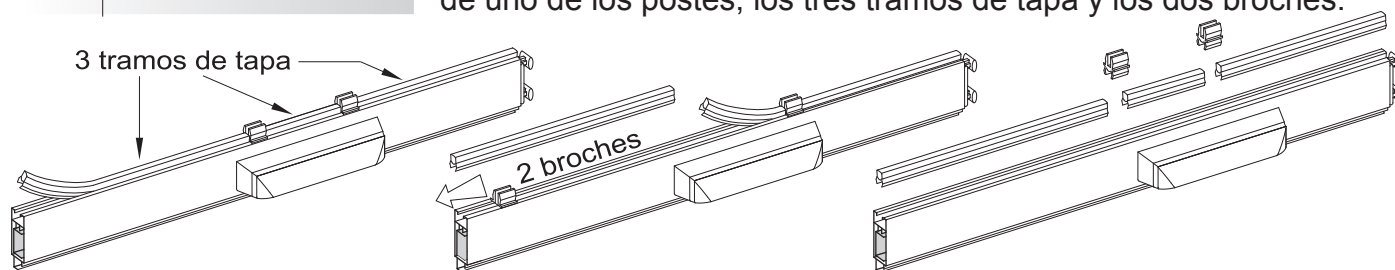
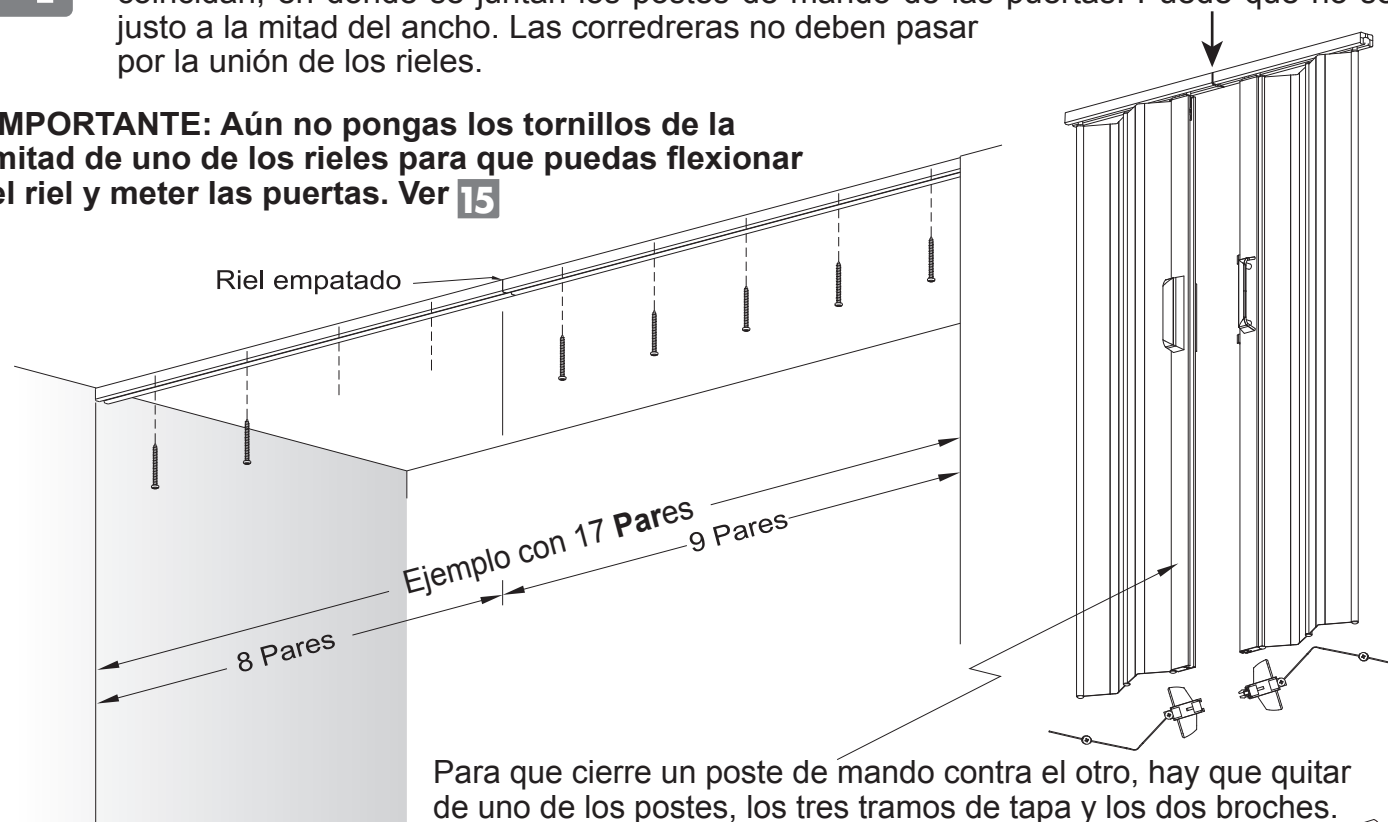
Limpiar el riel. Para lubricarlo usa manteca vegetal, crema para manos o vaselina. Mete la puerta en el riel. Comienza por el poste de mando, o bien, por el extremo opuesto, de acuerdo a la manera en que tú desees que se cierre la puerta (de izquierda a derecha o de derecha a izquierda)



14

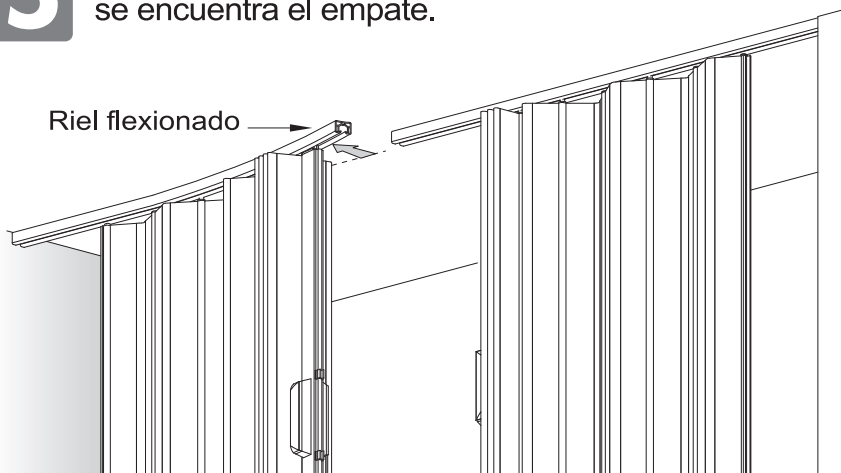
Para una puerta con un ancho mayor a 244cm: Coloca el riel superior en dos partes que coincidan, en donde se juntan los postes de mando de las puertas. Puede que no sea justo a la mitad del ancho. Las correderas no deben pasar por la unión de los rieles.

IMPORTANTE: Aún no pongas los tornillos de la mitad de uno de los rieles para que puedas flexionar el riel y meter las puertas. Ver **15**

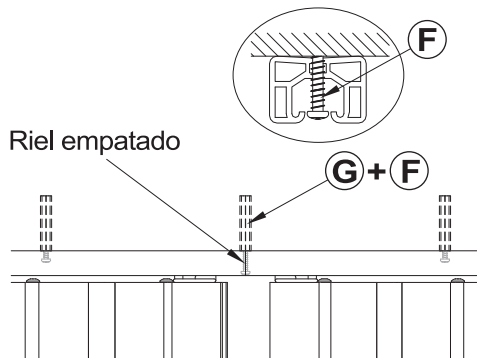


15

Mete las puertas al riel por donde se encuentra el empate.

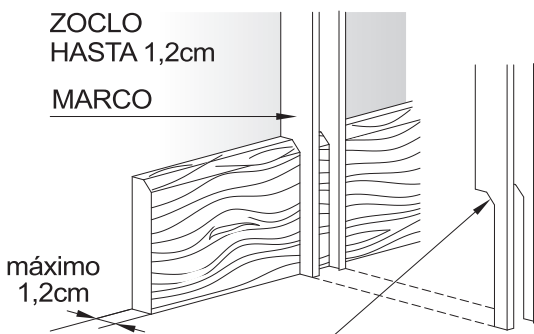
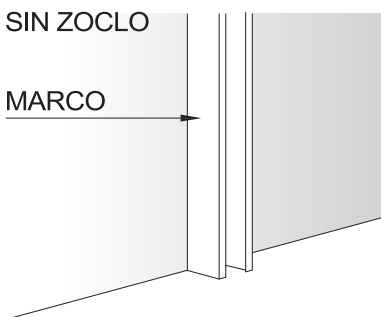


Completa la fijación del riel: pon un tornillo (F) de 38mm en el empate del riel, dejándolo como se ilustra, para que no pasen las puertas por la unión.



16

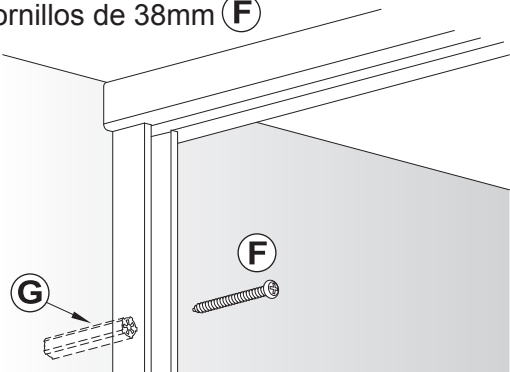
Prepara los marcos. Córtalos a la medida, desde el piso hasta la parte inferior del riel.



Si tienes zoclo, haz el saque correspondiente en el marco.

17

Fija los marcos con los taquetes (G) y los tornillos de 38mm (F)

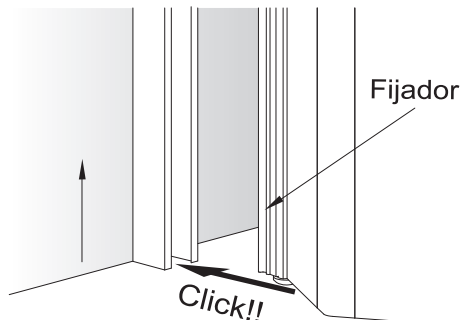


Importante: Revisa que los tornillos no estén a la altura de los broches de la jaladera o entre ellos.

TIP DE EXPERTO: Si ya tienes un tornillo a esa altura, solo aflójalo un poco. Así no te costará trabajo abrir o cerrar la puerta.

18

Fija la puerta en el marco, de abajo hacia arriba



Felicidades.

